

Телескопический погрузчик Icarus 55.17



Производительность:

Макс. грузоподъемность, кг:	5 450
Макс. высота подъема, м:	17.03
Макс. горизонтальный вылет стрелы, м:	13.12
Грузоподъемность на макс. высоте, кг:	2 141
Грузоподъемность на макс. вылете, кг:	1 180
Угол наклона вил, °:	134
Сила тяги, даН:	10 670
Общий вес без груза, кг:	14 030
Макс. скорость, км/ч:	30

Двигатель:

MOTOR FPT-NEF Tier3A

Макс. мощность, кВт (л.с.):	93 (127)
Принцип работы:	4-тактный, дизель
Число цилиндров/расположение:	4 / рядный
Объем, см ³ :	4 485
Впускная система:	турбокомпрессор
Система охлаждения:	жидкостная

Заправочные емкости:

Гидравлический контур, л:	160
Топливный бак, л:	105

Трансмиссия:

Гидростатическая трансмиссия с насосом с регулируемой объемной подачей
Гидростатический двигатель с автоматическим изменением скорости
Реверс: электрогидравлический
Двухступенчатая коробка передач с сервоприводом

Шины:

Основные:	14x24", 16PR
-----------	--------------

Гидравлическая система:

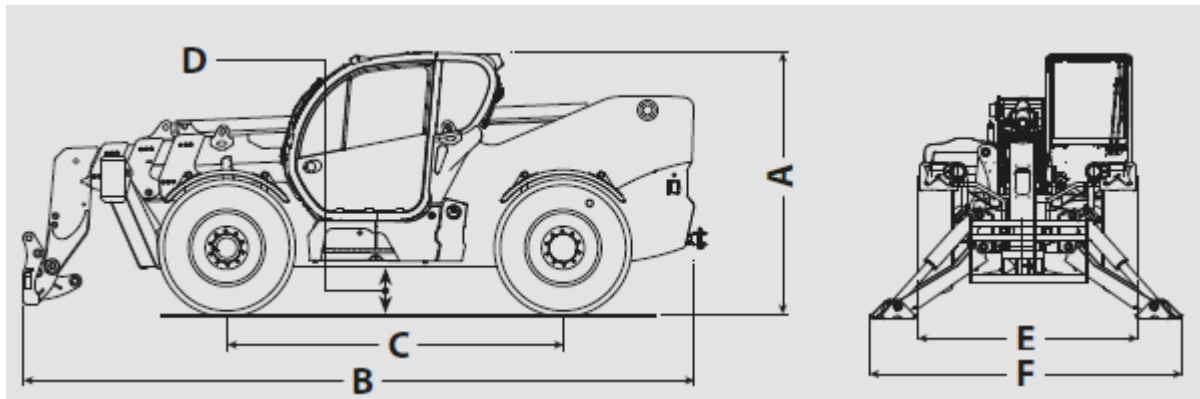
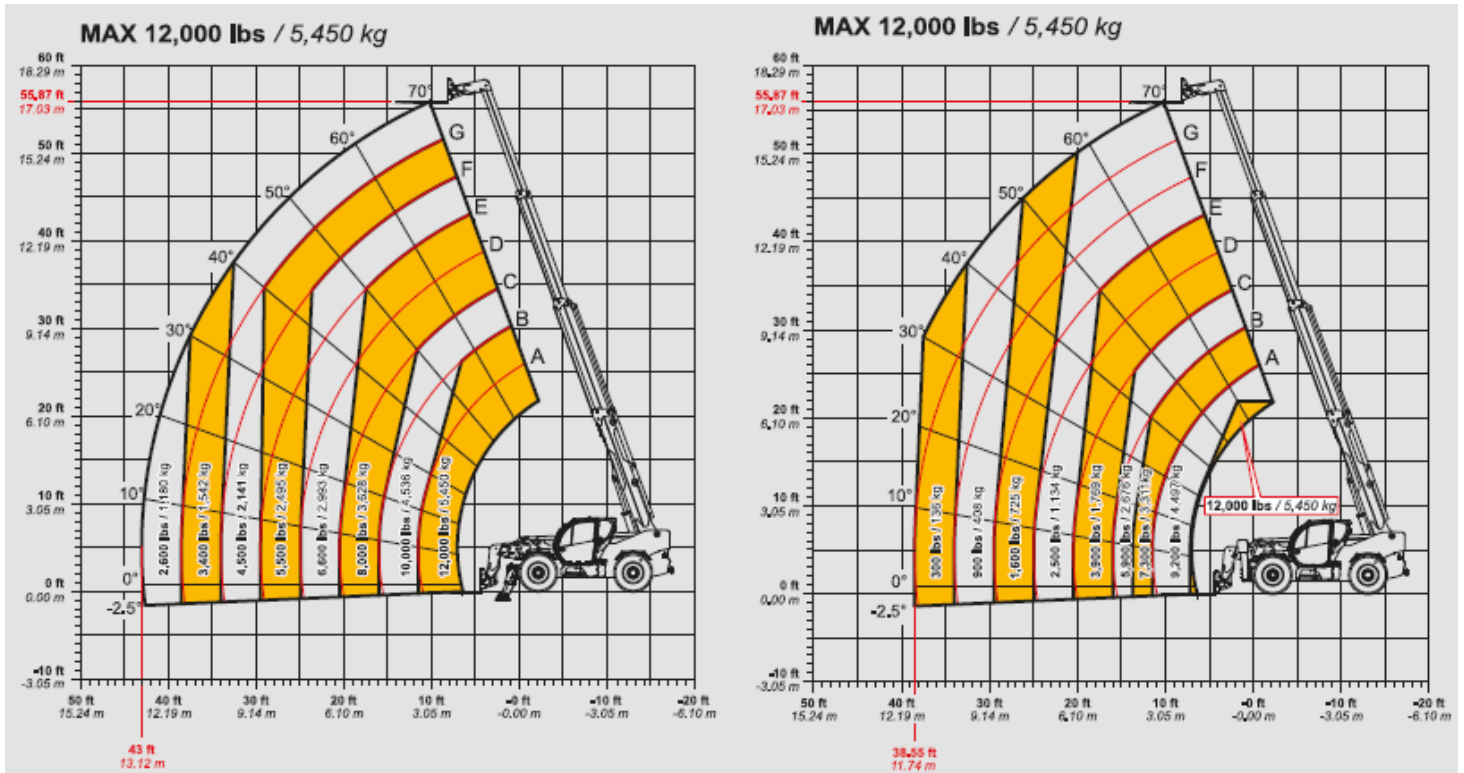
Макс. рабочее давление:	250 бар
Управление распределителем:	джойстик 4 в 1

Дифференциальные мосты:

Поворотные оси:	2, с 4 планетарными редукторами
Тип управления:	4 колеса/поперечное/2 колеса
Основной тормоз:	в масляной ванне на 4 колесах с раздвоенной гидросистемой и усилителем
Стояночный тормоз:	обратного действия

Серийное оснащение:

- Антипрокидывающее устройство с системой блокировки движений.
- Закрытая звукоизолированная кабина (соотв. стандартам ROPS-FOPS) с отоплением.
- Передние независимые аутриггеры с гидравлическим приводом и поперечным выравниванием.
- Выравнивание рамы $\pm 7^\circ$
- Индикатор нагрузки, счетчик оборотов, индикатор уровня топлива, датчик температуры воды и масла в моторе, тахометр, счетчик моточасов, часы, ЖК-дисплей.



Габаритные размеры, мм		
A	Высота	2570
B	Длина (по каретке)	6580
C	Колесная база	3300
D	Клиренс	470
E	Ширина (по шинам)	2440
F	Ширина (с аутригерами)	3470